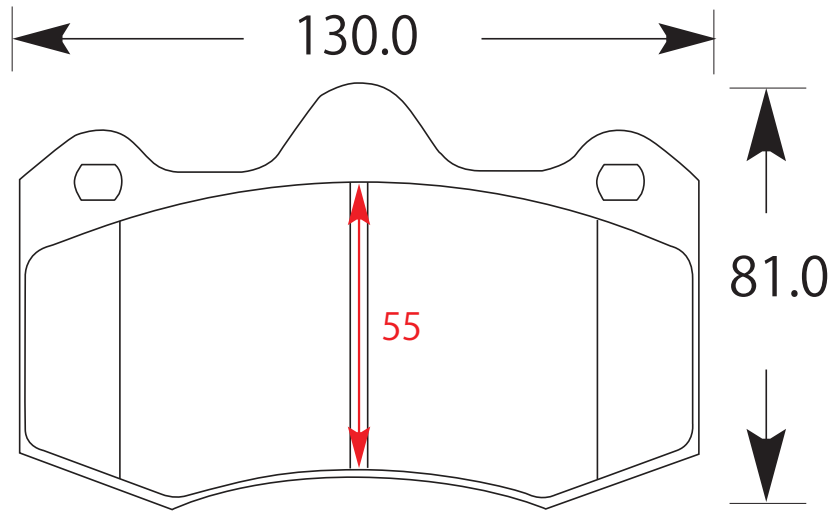




RP011 (ap 4pot CP6600 D55)

AP RACING CP6600D55



Pad Thickness - mm	パッドの厚み	17mm
Pad Depth - mm	摩擦材の高さ	55.0mm
Pad Area - cm ²		64.6cm ²
Friction Materials Available		Formula700C,Formula800C,PC2600,PC3200,RacingPRO

品番	ユーロストリート	ダストレスリアル	Formula700C	Formula800C	ZZC	PC2600	PC3200	RacingPRO
RP019	¥25,000	¥36,000	¥32,000	¥35,000	¥38,000	¥40,000	¥42,000	¥39,000

CL-B 5031W50T16

PAGID WVA20345

FERODO FRP3083

HAWK HB585

AP RACING CP6600D55

PFC 7869R

ENDLESS RCP100

PROJECT MU F1660